

NIEUW

FIRECATCH EPC

ZelfRegelend

EPC-besparing 0,11

BRANDWEREND RAAMVENTILATIEROOSTER



- Classificatie EI-30/EW-30
- Tot 58 minuten brandwerend
- Zowel glasplaatsing, kalfplaatsing als compacte kalfplaatsing mogelijk
- Koudebrugvrij
- Design uitvoering voor een uniform gevelzicht in combinatie met MultiAir (EPC), FlexAir (EPC) of MultiCoust EPC.



FIRECATCH EPC

Productomschrijving

De FireCatch EPC is een gepatenteerd compact ventilatierooster met een brandwerendheid van 58 minuten. Met de behaalde klasse EI-30/EW-30 voldoet de FireCatch EPC aan de in het BouwBesluit gestelde eis voor gevels met een W.B.D.B.O. van 60 minuten. De brandtesten zijn door het geaccrediteerde laboratorium Efectis uitgevoerd volgens de Europese norm, EN 1364-1. De FireCatch EPC is getest in een brandwerend kunststof kozijn constructie.

Het esthetisch design van de FireCatch EPC biedt in combinatie met de MultiAir (EPC), FlexAir (EPC) of MultiCoast EPC een uniform gevelaanzicht. Het rooster is vervaardigd van robuust aluminium. Omdat de FireCatch EPC volledig koudebrugvrij is, worden warmteverliezen en condensatie voorkomen. De zelfregelende klep zorgt voor een optimaal comfort en energiebesparing met een EPC-winst van 0,11*.

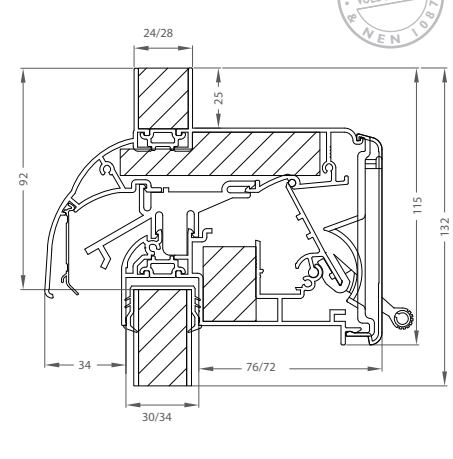
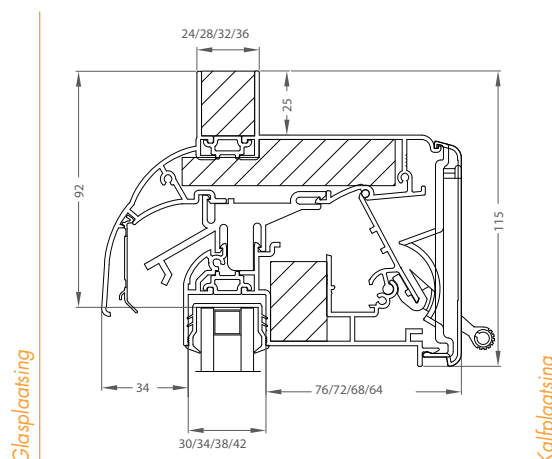
De FireCatch EPC is beschikbaar voor zowel glasplaatsing, kalkplaatsing als compacte kalkplaatsing. Er zijn twee ventilatiecapaciteiten beschikbaar met één glasafrek en één inbouwhoogte.

Technische specificaties, tekeningen, bestekteksten en classificierapport kunt u downloaden van onze website www.firecatch.nl.

* berekend bij een luchtdichtheid van $q_{v,10,kan} = 0,625 \text{ dm}^3/\text{sm}^2$

Waarden	FireCatch EPC		
Brandwerendheid (NEN_EN 13501-2)	E-30/EI-EW-30		
Capaciteit bij 1 Pa in $\text{dm}^3/\text{s.m}$ (cfr. NEN 1087)	14	19	
Luchtgeluidsisolatie R_{qA} in dB(A)	+ 1,5	+ 4,5	
Geluidsniveauschil in open toestand $D_{ne,A}$ in dB(A) (cfr. ISO 140-10)	30	30	
Geluidsniveauschil in gesloten toestand $D_{ne,A}$ in dB(A) (cfr. ISO 140-10)	38	38	
Wind- en waterdichtheid (cfr. NBN 1027& NEN 2278)	Tot 650 Pa (150 m)		
Stijfheid en sterkte (cfr. NENEN 3660)	Voldoet aan de hoogste klasse (1600 Pa)		
Afmetingen	Glasplaatsing	Kalkplaatsing	Compacte Kalkplaatsing
Glasafrek	92 mm	/	/
Inbouwhoogte	115 mm	/	70 mm
Totale hoogte	/	132 mm	/
Glasgoot	30 mm	24 mm	24 mm
Spinningsflens	24 mm	24 mm	/
Uitvoeringen			
Bediening	Hendel, koord of stang		
Eindstukken	Zwart		
Afwerking	F1 blank geanodiseerd Alle Ral-kleuren (ook bicolor)		

Efectis testrapport ter inzage op aanvraag. Aralco NVS is niet aansprakelijk voor schade, van welke aard ook, ontstaan door toepassing van de FireCatch EPC anders dan omschreven in het Efectis testrapport.



Aralco NVS
Textielstraat 18a
8790 Waregem (B)
T +32 56 52 80 60
F +32 56 52 80 65
e-mail: info@aralco.nl
web: www.aralco.nl

